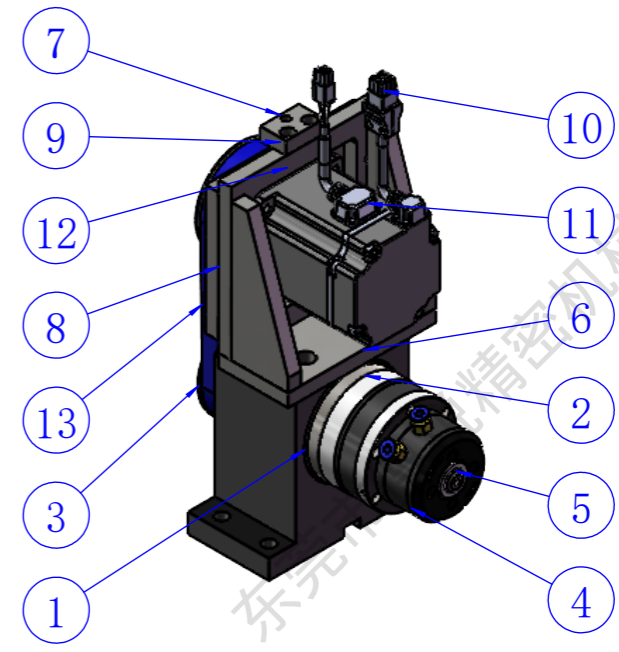


技术要求:
 1. 最高转数3500转/分钟
 2. 夹持重复精度0.015mm
 3. 本体精度0.01mm
 4. 夹持范围0.35~8mm



项目号	零件号	说明	数量
1	DR25 主轴	主轴	1
2	DR25 轴芯 (JAC-T8)	轴心	1
3	同步轮: 5M-50Y--N40-J6	同步轮	1
4	JAC-T8	卡盘	1
5	T8	筒夹	1
6	750w电机支架-底板		1
7	750w电机支架-固定块		1
8	750w电机支架-立板		1
9	750w电机支架-滑动板	标准件	1
10	80JASM507230K-17BCQ (750w)	杰美康电机	1
11	750w电机支架-支撑板		2
12	DR-25-L 5M-50Y--N19 (6mm键槽)	同步轮	1
13	同步带皮带L135x		1

东莞市德锐精密机械有限公司 Dongguan devry Precision Machinery Co., Ltd.			图号	DR	
绘图	LSY		数量	1 件	工件号
设计		重量	/ kg	材料	
校准		比例	1:3	视角	