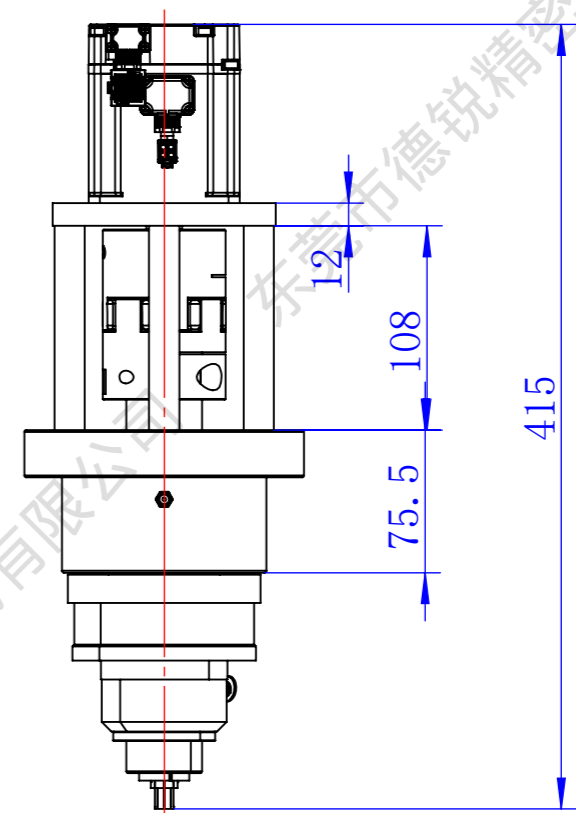
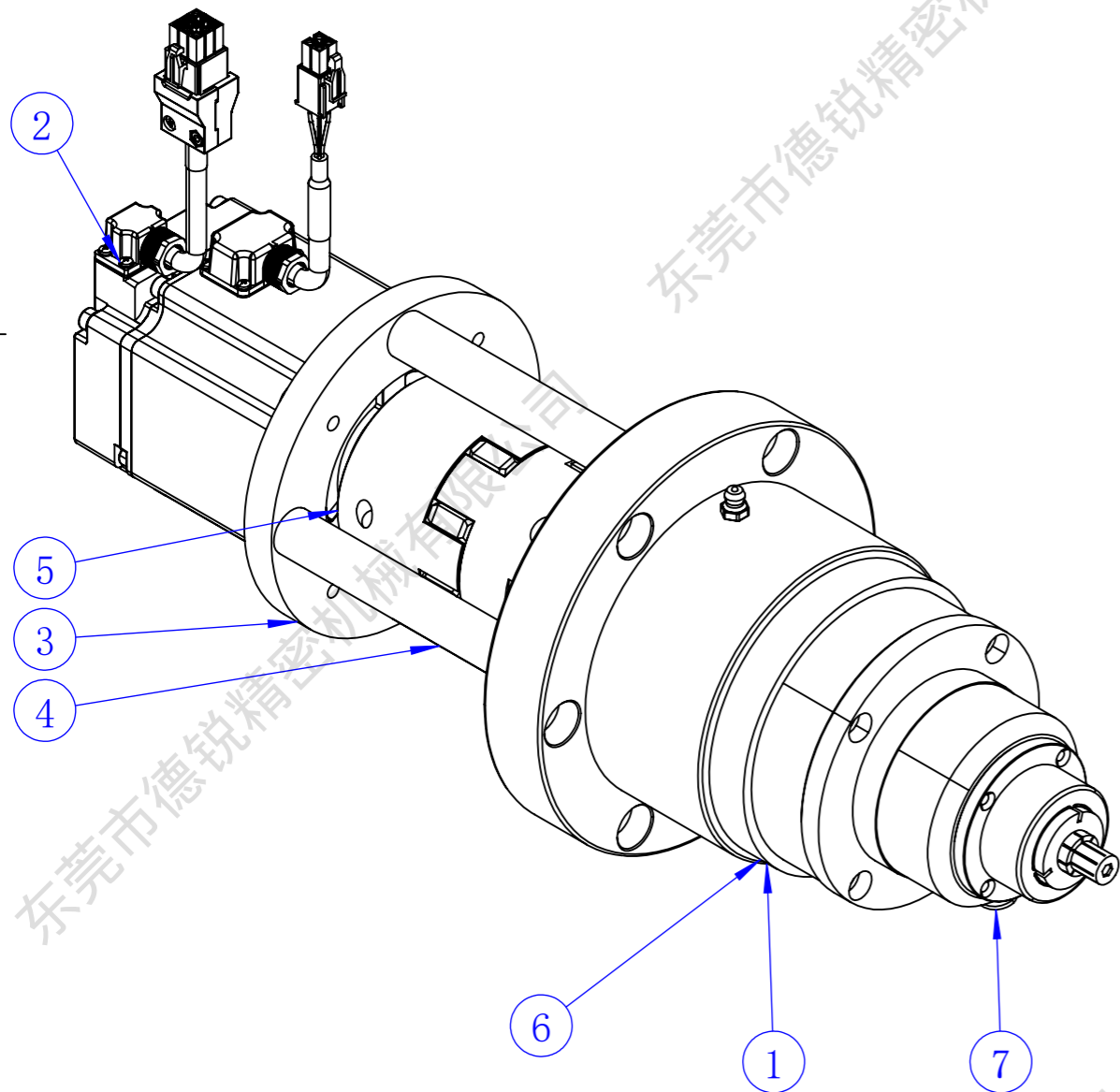
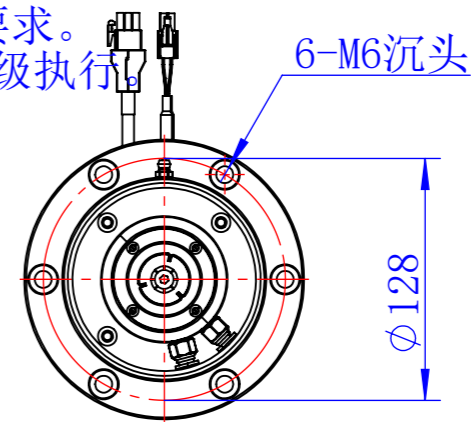


1	2	3	4
项目号	零件号	说明	数量
1	DRS-25Y (打孔-750w-直连)	有图	1
2	80JASM507230K-17BCQ (750w)	杰美康电机	1
3	DRS-25Y 750w直连-电机板	有图	1
4	DRS-25Y 750w直连杆	有图	4
5	CFC-65X90 (N19-N40-J6)	联轴器	1
6	DRS-25Y 轴芯 (GAL15+GAL15D2+JAC15+JA C15E+GM04+GHL15)	轴心	1
7	GAL-15+YB-15 内撑		1

技术要求:

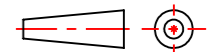
- 1、未注形状公差应符合GB1184-80的要求。
- 2、未注尺寸公差按照GB/T1804-2000m级执行。
- 3、去除毛刺飞边。
- 4、未注倒角为C0.5。倒钝。



东莞市德锐精密机械有限公司
Dongguan devry Precision Machinery
Co., Ltd.



图号	DGDR	
名称	DRS-25Y+GAL-15+750w电机+直连	
数量	1 件	材料
重量	/ kg	页数
比例	1:4	视角
绘图	ZYY	2025/7/17
设计	ZYY	
校准		



共 1 页 ; 第 1 页