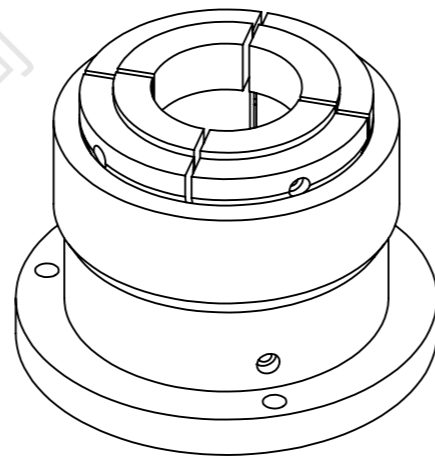


SP7-70 副爪式夹头（后拉式）

1. 后方搭配油缸/气缸夹紧
2. 搭配C-70副爪
3. 本体最大通孔54mm
4. 夹持重复精度0.01mm内
5. 最高转数：6000转/分钟
6. 产品净重：14kgs



项目号	零件号	说明	数量
1	SP7-70-4k	卡盘	1
2	C-70-4k	副爪	1

东莞市德锐精密机械有限公司 Dongguan devry Precision Machinery Co., Ltd.		图号 DR	
名称 SP7-70-4k+C-70		数量 1 件	
绘图 ZYY	2025/2/24	重量 / kg	材料
设计		比例 1:1.7	视角
校准			

